

DOOSAN

Piattaforma 12/254 | Gamma di prodotti



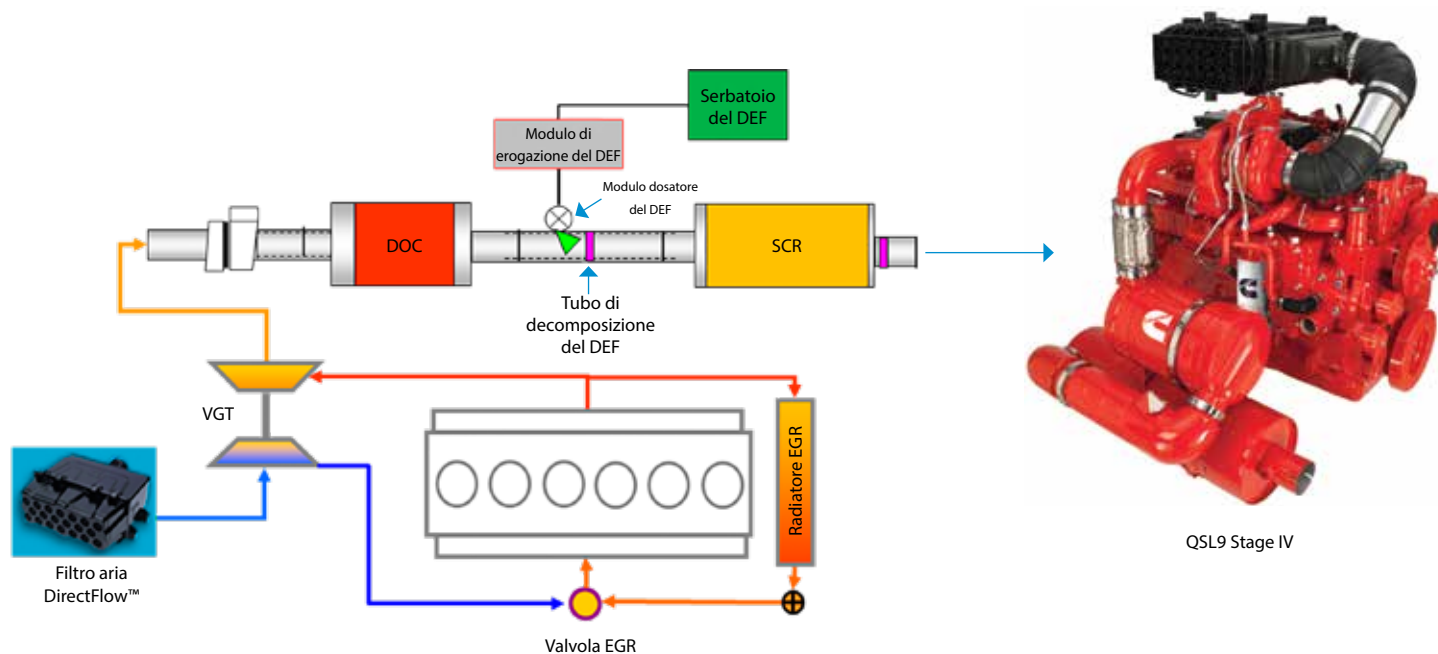
STAGE IV 
TIER4FINAL

Impianto di post trattamento

I diesel Cummins Industrial Stage IV sono integrati con impianti di post trattamento che ne garantiscono la conformità Stage IV. Questi impianti utilizzano un sistema senza filtro di tipo flow-through che non richiede manutenzione.

L'architettura di post trattamento per il QSL9 T4F utilizza tre sottosistemi principali:

1. Catalizzatore di ossidazione (DOC)
2. Riduzione catalitica selettiva (SCR)
3. Dosatore additivo (DEF)



Motocompressore	9 / 274	9 / 304	12 / 254	17 / 244	21 / 224
Motocompressore					
Resa d'aria libera - m ³ /min (cfm)	27 (950)	29,9 (1060)	25 (883)	23,3 (825)	21,5 (750)
Pressione operativa nominale - bar (psig)	8,6 (125)	8,6 (125)	12 (175)	17,2 (250)	21 (300)
Motore					
Marca / Modello	Cummins QSL9	Cummins QSL9	Cummins QSL9	Cummins QSL9	Cummins QSL9
Livello emissioni ambientali	Stage IV	Stage IV	Stage IV	Stage IV	Stage IV
Numero di cilindri	6	6	6	6	6
Velocità a pieno carico - rpm	1800	1800	1800	1800	1800
Potenza - kW (hp)	226 (303)	247 (331)	247 (331)	247 (331)	247 (331)
Raffreddamento	Acqua	Acqua	Acqua	Acqua	Acqua
Capacità serbatoio carburante - litri	485	485	485	485	485
Capacità serbatoio DEF/AdBlue - litri	31	31	31	31	31
Livelli acustici					
Pienamente conforme alla direttiva 2000/14/CE (2006) sulla rumorosità all'aperto - L _{WA}	100	100	100	100	100
Dimensioni (con telaio carrellato)					
Lunghezza - barra di traino sollevata / abbassata - mm	4408 / 5841	4408 / 5841	4408 / 5841	4408 / 5841	4408 / 5841
Larghezza complessiva - mm	2120	2120	2120	2120	2120
Altezza - mm	2497	2497	2497	2497	2497
Peso (netto) - kg	4810	4810	4810	5010	5010
Peso (operativo) - kg	5210	5210	5210	5410	5410
Dimensioni (con supporto di spedizione)					
Larghezza complessiva - mm	4408	4408	4408	4408	4408
Larghezza complessiva - mm	2120	2120	2120	2120	2120
Altezza - mm	2504	2504	2504	2504	2504
Peso (netto) - kg	4710	4710	4710	4910	4910
Peso (operativo) - kg	5110	5110	5110	5310	5310
Uscite aria BSPT					
	1 x 2"	1 x 2"	1 x 2"	1 x 2"	1 x 2"
	2 x 1¼"	2 x 1¼"	2 x 1¼"	2 x 1¼"	2 x 1¼"

Tutte le giuste caratteristiche



Caratteristiche di serie

- Scanalature per carrelli elevatori a forche con coperchi rimovibili
- Vasca inferiore di contenimento e scarichi centrali

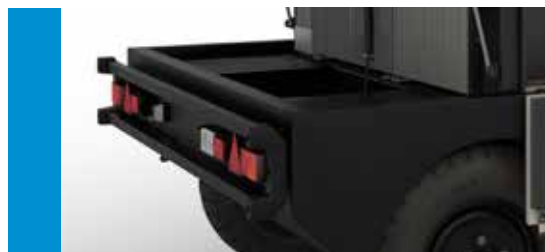
Semplicità di accesso

Pratico e agevole accesso a tutti i punti di manutenzione, ai filtri dell'aria e al nuovo quadro di controllo interattivo con display digitale a colori.



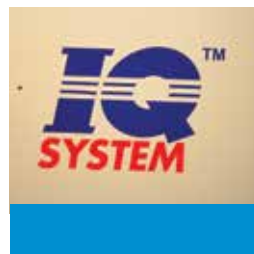
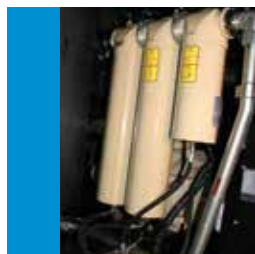
Manutenzione facile

L'ampia apertura della carenatura posteriore e il pannello rimovibile assicurano l'accesso al radiatore da entrambi i lati, semplificandone la pulizia.



Telaio carrellato

L'unità è fornita di serie su telaio carrellato. In base alle esigenze del cliente, sono inoltre disponibili a richiesta il "telaio carrellato per traino veloce con freni" per il traino sulle strade pubbliche e il telaio "senza ruote" (supporto permanente).



Concezione modulare e flessibile

La concezione altamente modulare consente la facile aggiunta di accessori supplementari. La vasta gamma di opzioni disponibile consente a queste macchine di adattarsi a ogni specifica applicazione, come il montaggio di un aftercooler con separatore d'acqua e di filtri supplementari (Sistema IQ) o la possibilità di verniciatura personalizzata con i colori aziendali.



Altre caratteristiche standard

Uscite aria e punti di attacco multipli.

I compressori Doosan Infracore Portable Power non sono progettati, concepiti od omologati per erogare aria respirabile. L'aria compressa non deve mai essere utilizzata in nessuna circostanza per l'erogazione di aria respirabile.

Il viaggio nel mondo dei compressori portatili Doosan comincia qui

Pretendi la qualità

Su tutti i compressori è offerta una garanzia di 1 anno o 2000 ore di funzionamento. Il gruppo pompante è coperto da una garanzia standard di 2 anni o 4000 ore, con possibilità di estensione a 5 anni o 10000 ore, a condizione che vengano sempre impiegati ricambi, fluidi e filtri originali e che la macchina sia sottoposta a regolare manutenzione programmata da un distributore DPP autorizzato. Quest'opzione incrementa il valore di rivendita della macchina grazie alla possibilità di trasferimento della garanzia dal vecchio al nuovo proprietario. Alcuni motori possono essere inclusi nella copertura estesa a 5 anni.



Assistenza post-vendita

- Stoccaggio in concessionaria delle parti di ricambio più richieste
- Consegna rapida degli altri ricambi
- Assistenza tecnica qualificata verso concessionarie e clienti per la risoluzione di problemi complessi

Soluzioni finanziarie

Soluzioni di finanziamento e leasing ritagliate sulle esigenze della clientela. Le nostre procedure semplificate di richiesta e approvazione di finanziamento possono trasformare rapidamente i vostri progetti in realtà.



Scegliendo i prodotti Doosan Portable Power non acquistate solo un'attrezzatura, ma investite nella forza e nell'esperienza di una grande società e del personale che la anima. Dai progettisti al personale tecnico, dai rappresentanti locali alla concessionaria, sosteniamo il vostro acquisto, aiutandovi a realizzare il massimo valore, lavoro dopo lavoro, giorno dopo giorno. Dovunque vediate un prodotto Doosan Portable Power potete esser certi che l'intero team di Doosan Portable Power è pronto a sostenervi.

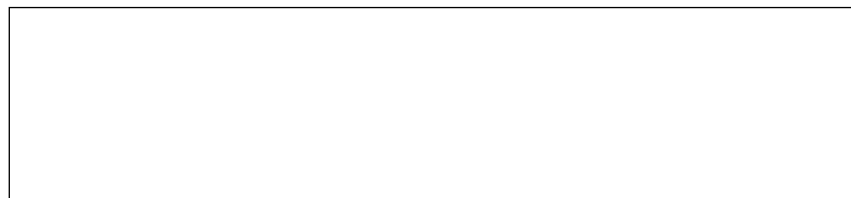
La nostra rete di assistenza ai vertici del mercato vi aiuterà a mantenere il vostro prodotto Doosan Portable Power sempre in perfetta efficienza. Doosan Portable Power si impegna a supportare i suoi prodotti per tutta la loro vita utile. Ci impegniamo inoltre a fornire ai nostri clienti una preziosa fonte di informazioni sui prodotti, servizi finanziari, formazione, assistenza tecnica, manutenzione, parti di ricambio e molto altro ancora.

www.doosanportablepower.eu

Molto più che generatori



Le caratteristiche e le dimensioni possono subire variazioni senza preavviso. Le illustrazioni del prodotto Doosan Portable Power riportate potrebbero essere di attrezzature diverse da quelle standard.



Portable Power

